

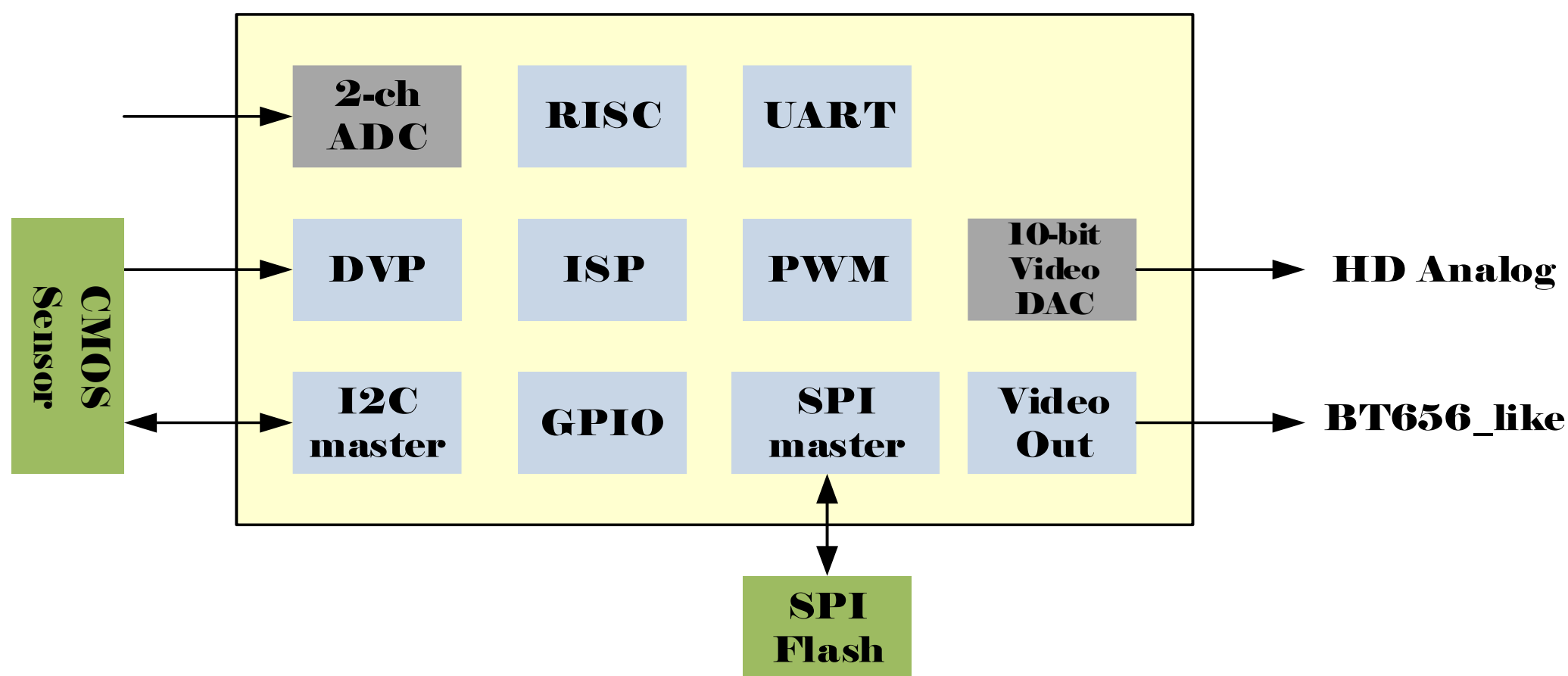
## FH8310: 高性价比2M车规级车载ISP芯片

FH8310是面向车载摄像头应用的，针对并行接口CMOS图像传感器的高性价比图像信号处理芯片，支持1M/1.3M/2M像素RGB bayer或者RGB-IR CMOS图像传感器，具备先进的3D降噪处理技术，支持鱼眼功能，支持720P模拟高清输出，支持BT656\_like数字输出。通过AEC-Q100 Grade2认证。

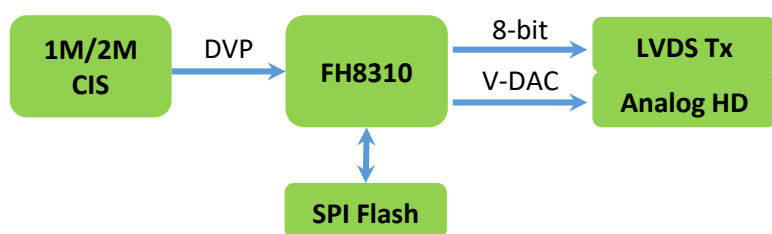
### 规格:

FH8310			
CIS 输入	支持2M/1.3M/1.0M CMOS 传感器	视频输出	标准复合视频: CVBS ( 1280H )
	RGB / RGBIR 4X4 , 数据位宽10bit 时钟正、负沿采样可配置, 帧有效、行有效信号极性可配置		Analog HD : 2M,1080P, 720P
ISP 功能	高性能的CFA插值	分辨率	CVBS: 800TVL以上 Analog HD : 1200TVL以上 ( 1080P )
	自适应的2D和Y/C去噪, 高性能3D去噪		I2C
	自动曝光/自动白平衡	外部接口	SPI
	镜头畸变矫正 暗角补偿 坏点自动检测和消除 运动检测和区域屏蔽		UART GPIO SADC PWM
OSD 功能	支持客户自定义OSD和图片OSD	其他	温度范围 : -40°C ~ 105°C 典型功耗: 305mW ( 720P30 ) 电压: 模拟3.3V;IO(3.3V or 1.8V);数字(1.1V) 封装 : QFN56(7*7)

### 框图:



### 典型参考设计:



联系我们:

上海富瀚微电子股份有限公司

地址: 上海市徐汇区宜山路717号6楼

邮编: 200233

电话: +86 21 6112 1558

传真: +86 21 6406 6786

邮件: Sales@fullhan.com

网址: www.fullhan.com

